

FORKARDT

NSTK

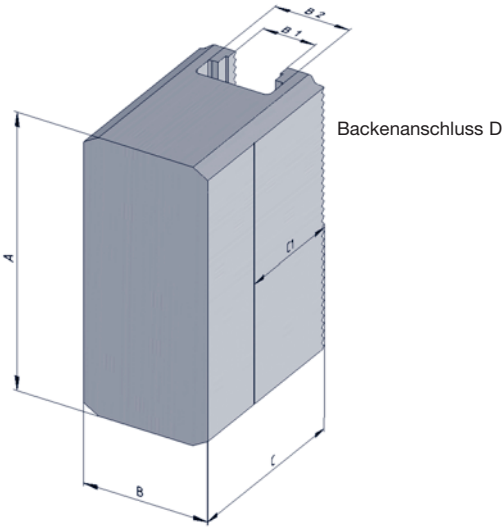
**Backenbefestigungssystem
Klemmnutenstein**

*Es ist Zeit
für den Wechsel.*



WORKHOLDING SOLUTIONS WORLDWIDE

Weiche Blockbacken WBLKL



Abmessungen/Leistungsdaten WBLKL

Futter- typ	Backentyp	Ident-Nr.				B1	B2	C1	J	Gewicht pro Backe (kg)	
		A	B	C	D						
3QLC/QLK 160	WBLKL 11	60	40	50	S11	D175384000	17	23,5	32	12	0,9
3QLC/QLK 200	WBLKL 11	80	40	50	S11	D175239000	17	23,5	32	12	1,2
3QLC/QLK 250	WBLKL 12	110	50	70	S12	D174913000	21	29,5	40	18	2,9
3QLC/QLK 315	WBLKL 12	110	50	70	S12	D174913000	21	29,5	40	18	2,9
3QLC/QLK 400	WBLKL 12	110	50	70	S12	D174913000	21	29,5	40	18	2,9
3QLC/QLK 400	WBLKL 23	140	60	80	S23	D175241000	25,5	37	50	20	5,2
3NH/NHF 500	WBLKL 23	140	60	80	S23	D175241000	25,5	37	50	20	5,2
3NH/NHF 630	WBLKL 23	140	60	80	S23	D175241000	25,5	37	50	20	5,2

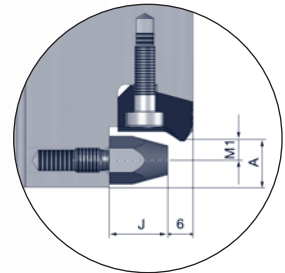
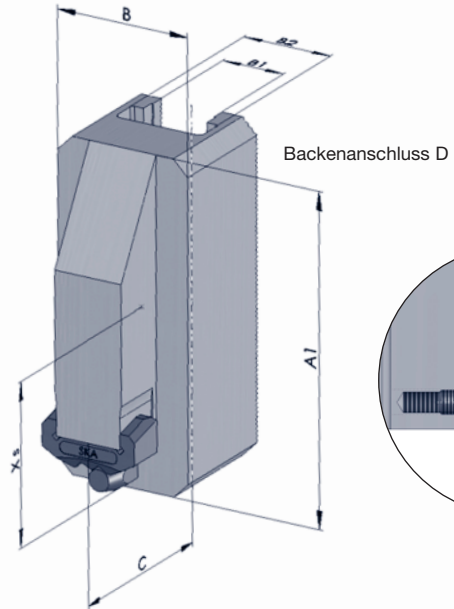
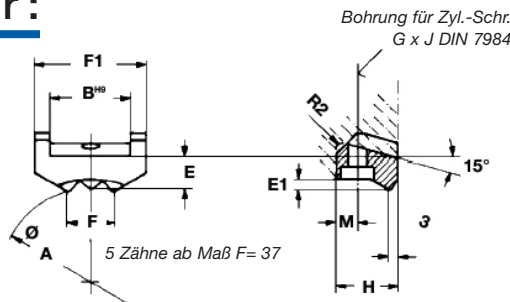
Schruppbacken KBNKLA

mit auswechselbaren Spannkrallen
FÜR AUSSENSPANNUNG

Zubehör:

**Harte
Spannkrallen
SKA**

Werkstoff:
Einsatzstahl,
gehärtet



SKA für Außenspannung

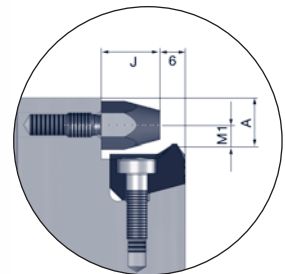
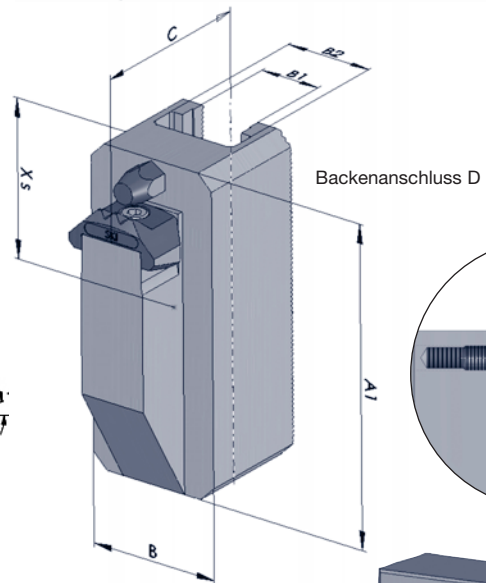
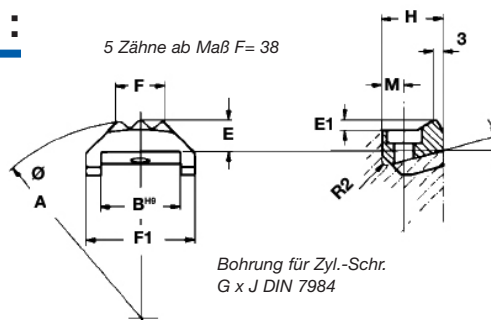
Schruppbacken KBNKLI

mit auswechselbaren Spannkrallen
FÜR INNENSPANNUNG

Zubehör:

**Harte
Spannkrallen
SKI**

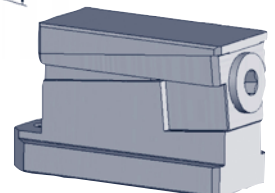
Werkstoff:
Einsatzstahl,
gehärtet

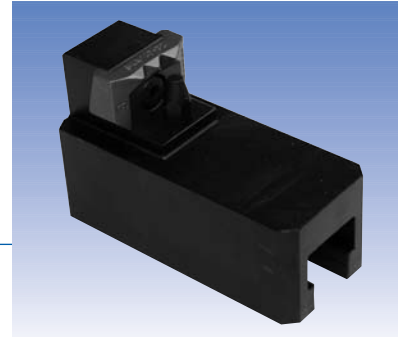


SKI für Innenspannung

Klemmnutenstein S11 = 174540000
Klemmnutenstein S12 = 174339000
Klemmnutenstein S23 = 174541000

S11 = Nute 17 und Spitzverzahnung 1/16" x 90°
S12 = Nute 21 und Spitzverzahnung 1/16" x 90°
S23 = Nute 25,5 und Spitzverzahnung 3/32" x 90°



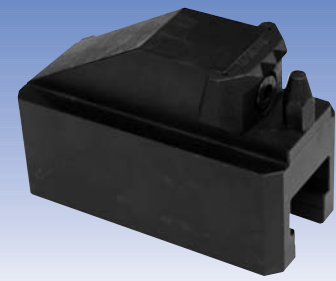


Schruppbacken KBNKLA

mit auswechselbaren Spannkrallen *FÜR AUSSENSPANNUNG*

Abmessungen/Leistungsdaten KBNKLA

Futter- typ	Backentyp				Ident.-Nr.	Spann- bereich	max. Schwing kreis						Gewicht pro Backe (kg)	Einzelteil - Ident.-Nr.			
	A	B	C	D				A1	B1	B2	M1	J		Backe ohne Spannkralle	harte Spannkralle	Anschlag	
3QLC/QLK 160	KBNKLA 11	8	40	50	S11	D175378000	30,5 - 76,5	186	60	17	23,5	4,6	12	0,7	D175378001	D45474002	D45462003
		22	40	50	S11	D175379000	61 - 105	186	60	17	23,5	4,6	12	0,7	D175379001	D45474002	
		33	40	50	S11	D175380000	80 - 126	186	60	17	23,5	4,6	12	0,6	D175380001	D45474002	
3QLC/QLK 200	KBNKLA 11	10	40	50	S11	D174957000	44 - 88	232	80	17	23,5	4,6	12	0,9	D174957001	D45474002	D45462003
		32	40	50	S11	D174958000	88 - 134	232	80	17	23,5	4,6	12	0,8	D174958001	D45475002	
		50,2	40	50	S11	D174959000	125 - 170	232	80	17	23,5	4,6	12	0,7	D174959001	D45475002	
3QLC/QLK 250	KBNKLA 12	12,6	50	70	S12	D174960000	63 - 141	338	110	21	29,5	6,3	18	2,2	D174960001	D45482002	D45468003
		47,7	50	70	S12	D174961000	131 - 210	338	110	21	29,5	6,3	18	2,1	D174961001	D45483002	
		81,0	50	70	S12	D174962000	197 - 277	338	110	21	29,5	6,3	18	1,8	D174962001	D45483002	
3QLC/QLK 315	KBNKLA 12	12,6	50	70	S12	D174960000	89 - 202	399	110	21	29,5	6,3	18	2,2	D174960001	D45482002	D45468003
		65,2	50	70	S12	D174963000	193 - 307	399	110	21	29,5	6,3	18	2,1	D174963001	D45483002	
		81,0	50	70	S12	D174962000	225 - 339	399	110	21	29,5	6,3	18	1,8	D174962001	D45483002	
3QLC/QLK 400	KBNKLA 12	12,6	50	70	S12	D174960000	121 - 268	464	110	21	29,5	6,3	18	2,2	D174960001	D45482002	D45468003
		65,2	50	70	S12	D174961000	225 - 373	464	110	21	29,5	6,3	18	2,1	D174961001	D45483002	
		81,0	50	70	S12	D174962000	251 - 404	464	110	21	29,5	6,3	18	1,8	D174962001	D45483002	
3QLC/QLK 400	KBNKLA 23	22,0	60	80	S23	D175213000	101 - 292	533	140	25,5	37	12	20	3,7	D175213001	D45488002	D45474003
		83,5	60	80	S23	D175214000	224 - 414	533	140	25,5	37	12	20	3,5	D175214001	D45489002	
3NH/NHF 500	KBNKLA 23	22,0	60	80	S23	D175213000	131 - 393	633	140	25,5	37	12	20	3,7	D175213001	D45488002	D45474003
		83,5	60	80	S23	D175214000	253 - 515	633	140	25,5	37	12	20	3,5	D175214001	D45489002	
3NH/NHF 630	KBNKLA 23	22,0	60	80	S23	D175213000	154 - 522	762	140	25,5	37	12	20	3,7	D175213001	D45488002	D45474003
		83,5	60	80	S23	D175214000	276 - 645	762	140	25,5	37	12	20	3,5	D175214001	D45489002	
3QLC/K-KS 200	KBNKLA 11	A	B	C	D				A1	B1	B2	M1	J	(kg)			
		10	40	50	S11	D174957000	44 - 88	232	80	17	23,5	4,6	12	0,9	D174957001	D45474002	D45462003
		32	40	50	S11	D174958000	88 - 134	232	80	17	23,5	4,6	12	0,8	D174958001	D45475002	
50,2	40	50	S11	D174959000	125 - 170	232	80	17	23,5	4,6	12	0,7	D174959001	D45475002			
3QLC/K-KS 250	KBNKLA 11	10	40	50	S11	D174957000	85 - 129	278	80	17	23,5	4,6	12	0,9	D174957001	D45474002	D45462003
		32	40	50	S11	D174958000	122 - 174	278	80	17	23,5	4,6	12	0,8	D174958001	D45475002	
		50,2	40	50	S11	D174959000	165 - 210	278	80	17	23,5	4,6	12	0,7	D174959001	D45475002	
3QLC/K-KS 315	KBNKLA 12	12,6	50	70	S12	D174960000	125 - 202	399	110	21	29,5	6,3	18	2,2	D174960001	D45482002	D45468003
		47,7	50	70	S12	D174961000	193 - 307	399	110	21	29,5	6,3	18	2,1	D174961001	D45483002	
		81	50	70	S12	D174962000	260 - 340	399	110	21	29,5	6,3	18	1,8	D174962001	D45483002	
3QLC/K-KS 400	KBNKLA 12	12,6	50	70	S12	D174960000	168 - 282	480	110	21	29,5	6,3	18	2,2	D174960001	D45482002	D45468003
		65,2	50	70	S12	D174963000	273 - 387	480	110	21	29,5	6,3	18	2,1	D174963001	D45483002	
		81	50	70	S12	D174962000	305 - 418	480	110	21	29,5	6,3	18	1,8	D174962001	D45483002	
2/3QLC-LS 160	KBNKLA 11	A	B	C	D				A1	B1	B2	M1	J	(kg)			
		8	40	50	S11	D175378000	30,5-76,5	186	60	17	23,5	4,6	12	0,7	D175378001	D45474002	D45462003
		22	40	50	S11	D175379000	61 - 105	186	60	17	23,5	4,6	12	0,7	D175379001	D45474002	
33	40	50	S11	D175380000	80 - 126	186	60	17	23,5	4,6	12	0,6	D175380001	D45474002			
2/3QLC-LS 200	KBNKLA 11	10	40	50	S11	D174957000	44 - 88	232	80	17	23,5	4,6	12	0,9	D174957001	D45474002	D45462003
		32	40	50	S11	D174958000	88 - 134	232	80	17	23,5	4,6	12	0,8	D174958001	D45475002	
		50,2	40	50	S11	D174959000	125 - 170	232	80	17	23,5	4,6	12	0,7	D174959001	D45475002	
2/3QLC-LS 250	KBNKLA 12	12,6	50	70	S12	D174960000	63 - 141	338	110	21	29,5	6,3	18	2,2	D174960001	D45482002	D45468003
		47,7	50	70	S12	D174961000	131 - 210	338	110	21	29,5	6,3	18	2,1	D174961001	D45483002	
		81	50	70	S12	D174962000	197 - 277	338	110	21	29,5	6,3	18	1,8	D174962001	D45483002	
2/3QLC-LS 315	KBNKLA 12	12,6	50	70	S12	D174960000	89 - 202	399	110	21	29,5	6,3	18	2,2	D174960001	D45482002	D45468003
		65,2	50	70	S12	D174963000	159 - 307	399	110	21	29,5	6,3	18	2,1	D174963001	D45483002	
		81	50	70	S12	D174962000	225 - 339	399	110	21	29,5	6,3	18	1,8	D174962001	D45483002	
3QLC-KT 160	KBNKLA 11	A	B	C	D				A1	B1	B2	M1	J	(kg)			
		8	40	50	S11	D175378000	36 - 101	208	60	17	23,5	4,6	12	0,7	D175378001	D45474002	D45462003
		22	40	50	S11	D175379000	64 - 129	208	60	17	23,5	4,6	12	0,7	D175379001	D45474002	
33	40	50	S11	D175380000	85 - 150	208	60	17	23,5	4,6	12	0,6	D175380001	D45474002			
3QLC-KT 200	KBNKLA 11	10	40	50	S11	D174957000	44 - 80	222	80	17	23,5	4,6	12	0,9	D174957001	D45474002	D45462003
		32	40	50	S11	D174958000	89 - 124	222	80	17	23,5	4,6	12	0,8	D174958001	D45475002	
		50,2	40	50	S11	D174959000	124 - 160	222	80	17	23,5	4,6	12	0,7	D174959001	D45475002	
3QLC-KT 250	KBNKLA 12	12,6	50	70	S12	D174960000	44 - 134	330	110	21	29,5	6,3	18	2,2	D174960001	D45482002	D45468003
		47,7	50	70	S12	D174961000	113 - 203	330	110	21	29,5	6,3	18	2,1	D174961001	D45483002	
		81	50	70	S12	D174962000	179 - 270	330	110	21	29,5	6,3	18	1,8	D174962001	D45483002	
3QLC-KT 315	KBNKLA 12	12,6	50	70	S12	D174960000	45 - 197	394	110	21	29,5	6,3	18	2,2	D174960001	D45482002	D45468003
		65,2	50	70	S12	D174963000	149 - 302	394	110	21	29,5	6,3	18	2,1	D174963001	D45483002	
		81	50	70	S12	D174962000	180 - 334	394	110	21	29,5	6,3	18	1,8	D174962001	D45483002	
3QLC-KT 400	KBNKLA 12	12,6	50	70	S12	D174960001	101 - 268	464	110	21	29,5	6,3	18	2,2	D174960001	D45482002	D45468003
		65,2	50	70	S12	D174961002	225 - 373	464	110	21	29,5	6,3	18	2,1	D174961001	D45483002	
		81,0	50	70	S12	D174962002	265 - 414	464	110	21	29,5	6,3	18	1,8	D174962001	D45483002	
3QLC-KT 400	KBNKLA 23	22	60	80	S23	D175213000	76 - 292	533	140	25,5	37	12	20	3,7	D175213001	D45488002	D45474003
		83,5	60	80	S23	D175214000	200 - 414	533	140	25,5	37	12	20	3,5	D175214001	D45489002	



Schruppbacken KBNKLI

mit auswechselbaren Spannkralen FÜR INNENSPANNUNG

Abmessungen/Leistungsdaten KBNKLI

Futter- typ	Backentyp				Ident.-Nr.	Spann- bereich	max. Schwing kreis						Gewicht pro Backe (kg)	Einzelteil - Ident.-Nr.			
	A	B	C	D				A1	B1	B2	M1	J		Backe ohne Spannkralle	harte Spannkralle	Anschlag	
3QLC/QLK 160	KBNKLI 11	8	40	50	S11	D175381000	125 - 169	186	60	17	23,5	4,6	12	0,7	D175378001	D45478002	D45462003
		22	40	50	S11	D175382000	97 - 141	186	60	17	23,5	4,6	12	0,7	D175379001	D45478002	
		33	40	50	S11	D176596000	76 - 120	186	60	17	23,5	4,6	12	0,6	D175380001	D45478002	
3QLC/QLK 200	KBNKLI 11	10	40	50	S11	D175215000	165 - 210	232	80	17	23,5	4,6	12	0,9	D174957001	D45478002	D45462003
		32	40	50	S11	D175216000	121 - 166	232	80	17	23,5	4,6	12	0,8	D174958001	D45479002	
		50,2	40	50	S11	D175217000	86 - 130	232	80	17	23,5	4,6	12	0,7	D174959001	D45479002	
3QLC/QLK 250	KBNKLI 12	12,6	50	70	S12	D175218000	259 - 373	338	110	21	29,5	6,3	18	2,2	D174960001	D45486002	D45468003
		47,7	50	70	S12	D175219000	161 - 241	338	110	21	29,5	6,3	18	2,1	D174961001	D45486002	
		81	50	70	S12	D175220000	96 - 175	338	110	21	29,5	6,3	18	1,8	D174962001	D45487002	
QLC/QLK 315	KBNKLI 12	12,6	50	70	S12	D175218000	259 - 373	399	110	21	29,5	6,3	18	2,2	D174960001	D45486002	D45468003
		65,2	50	70	S12	D175221000	154 - 203	399	110	21	29,5	6,3	18	2,1	D174963001	D45487002	
		81,0	50	70	S12	D175220000	123 - 236	399	110	21	29,5	6,3	18	1,8	D174962001	D45487002	
3QLC/QLK 400	KBNKLI 12	12,6	50	70	S12	D175218000	291 - 439	464	110	21	29,5	6,3	18	2,2	D174960001	D45486002	D45468003
		65,2	50	70	S12	D175221000	186 - 334	464	110	21	29,5	6,3	18	2,1	D174961001	D45487002	
		81,0	50	70	S12	D175220000	155 - 303	464	110	21	29,5	6,3	18	1,8	D174962001	D45487002	
3QLC/QLK 400	KBNKLI 23	22	60	80	S23	D175222000	294 - 486	533	140	25,5	37	12	20	3,7	D175213001	D45492002	D45474003
		83,5	60	80	S23	D175223000	172 - 363	533	140	25,5	37	12	20	3,5	D175214001	D45493002	
3NH/NHF 500	KBNKLI 23	22	60	80	S23	D175222000	322 - 586	633	140	25,5	37	12	20	3,7	D175213001	D45488002	D45474003
		83,5	60	80	S23	D175223000	199 - 463	633	140	25,5	37	12	20	3,5	D175214001	D45489002	
3NH/NHF 630	KBNKLI 23	22	60	80	S23	D175222000	346 - 716	762	140	25,5	37	12	20	3,7	D175213001	D45488002	D45474003
		83,5	60	80	S23	D175223000	223 - 593	762	140	25,5	37	12	20	3,5	D175214001	D45489002	
3QLC/K-KS 200	KBNKLI 11	A	B	C	D				A1	B1	B2	M1	J	(kg)			
		10	40	50	S11	D175215000	165 - 210	232	80	17	23,5	4,6	12	0,9	D174957001	D45478002	D45462003
		32	40	50	S11	D175216000	121 - 166	232	80	17	23,5	4,6	12	0,8	D174958001	D45479002	
50,2	40	50	S11	D175217000	86 - 130	232	80	17	23,5	4,6	12	0,7	D174959001	D45479002			
3QLC/K-KS 250	KBNKLI 11	10	40	50	S11	D175215000	206 - 251	278	80	17	23,5	4,6	12	0,9	D174957001	D45478002	D45462003
		32	40	50	S11	D175216000	161 - 206	278	80	17	23,5	4,6	12	0,8	D174958001	D45479002	
		50,2	40	50	S11	D175217000	125 - 170	278	80	17	23,5	4,6	12	0,7	D174959001	D45479002	
3QLC/K-KS 315	KBNKLI 12	12,6	50	70	S12	D175218000	294 - 374	399	110	21	29,5	6,3	18	2,2	D174960001	D45486002	D45468003
		47,7	50	70	S12	D175219000	224 - 304	399	110	21	29,5	6,3	18	2,1	D174961001	D45487002	
		81	50	70	S12	D175220000	158 - 238	399	110	21	29,5	6,3	18	1,8	D174962001	D45487002	
3QLC/K-KS 400	KBNKLI 12	12,6	50	70	S12	D175218000	339 - 453	480	110	21	29,5	6,3	18	2,2	D174960001	D45486002	D45468003
		65,2	50	70	S12	D175221000	234 - 348	480	110	21	29,5	6,3	18	2,1	D174963001	D45487002	
		81	50	70	S12	D175220000	202 - 316	480	110	21	29,5	6,3	18	1,8	D174962001	D45487002	
2/3QLC-LS 160	KBNKLI 11	A	B	C	D				A1	B1	B2	M1	J	(kg)			
		8	40	50	S11	D175378000	125 - 169	186	60	17	23,5	4,6	12	0,7	D175378001	D45478002	D45462003
		22	40	50	S11	D175379000	97 - 141	186	60	17	23,5	4,6	12	0,7	D175379001	D45478002	
33	40	50	S11	D175380000	76 - 120	186	60	17	23,5	4,6	12	0,6	D175380001	D45478002			
2/3QLC-LS 200	KBNKLI 11	10	40	50	S11	D175215000	165 - 210	232	80	17	23,5	4,6	12	0,9	D174957001	D45478002	D45462003
		32	40	50	S11	D175216000	121 - 166	232	80	17	23,5	4,6	12	0,8	D174958001	D45479002	
		50,2	40	50	S11	D175217000	86 - 130	232	80	17	23,5	4,6	12	0,7	D174959001	D45479002	
2/3QLC-LS 250	KBNKLI 12	12,6	50	70	S12	D174960000	232 - 312	338	110	21	29,5	6,3	18	2,2	D174960001	D45486002	D45468003
		47,7	50	70	S12	D174961000	161 - 241	338	110	21	29,5	6,3	18	2,1	D174961001	D45486002	
		81	50	70	S12	D174962000	96 - 175	338	110	21	29,5	6,3	18	1,8	D174962001	D45487002	
2/3QLC-LS 315	KBNKLI 12	12,6	50	70	S12	D174960000	259 - 373	399	110	21	29,5	6,3	18	2,2	D174960001	D45486002	D45468003
		65,2	50	70	S12	D174963000	154 - 268	399	110	21	29,5	6,3	18	2,1	D174963001	D45487002	
		81	50	70	S12	D174962000	123 - 236	399	110	21	29,5	6,3	18	1,8	D174962001	D45487002	
3QLC-KT 160	KBNKLI 11	8	40	50	S11	D175381000	125 - 189	208	60	17	23,5	4,6	12	0,7	D175378001	D45478002	D45462003
		22	40	50	S11	D175382000	97 - 161	208	60	17	23,5	4,6	12	0,7	D175379001	D45478002	
		33	40	50	S11	D176596000	76 - 140	208	60	17	23,5	4,6	12	0,6	D175380001	D45478002	
3QLC-KT 200	KBNKLI 11	10	40	50	S11	D175215000	165 - 201	222	80	17	23,5	4,6	12	0,9	D174957001	D45478002	D45462003
		32	40	50	S11	D175216000	121 - 156	222	80	17	23,5	4,6	12	0,8	D174958001	D45479002	
		50,2	40	50	S11	D175217000	85 - 119	222	80	17	23,5	4,6	12	0,7	D174959001	D45479002	
3QLC-KT 250	KBNKLI 12	12,6	50	70	S12	D175218000	213 - 304	330	110	21	29,5	6,3	18	2,2	D174960001	D45486002	D45468003
		47,7	50	70	S12	D175219000	143 - 234	330	110	21	29,5	6,3	18	2,1	D174961001	D45486002	
		81	50	70	S12	D175220000	78 - 168	330	110	21	29,5	6,3	18	1,8	D174962001	D45487002	
3QLC-KT 315	KBNKLI 12	12,6	50	70	S12	D175218000	214 - 367	394	110	21	29,5	6,3	18	2,2	D174960001	D45486002	D45468003
		65,2	50	70	S12	D175221000	109 - 262	394	110	21	29,5	6,3	18	2,1	D174963001	D45487002	
		81	50	70	S12	D175220000	79 - 231	394	110	21	29,5	6,3	18	1,8	D174962001	D45487002	
3QLC-KT 400	KBNKLI 12	12,6	50	70	S12	D174960001	135 - 303	464	110	21	29,5	6,3	18	2,2	D174960001	D45486002	D45468003
		65,2	50	70	S12	D174961001	186 - 334	464	110	21	29,5	6,3	18	2,1	D174961001	D45487002	
		81,0	50	70	S12	D174962001	332 - 439	464	110	21	29,5	6,3	18	1,8	D174962001	D45487002	
3QLC-KT 400	KBNKLI 23	22	60	80	S23	D175222000	267 - 486	533	140	25,5	37	12	20	3,7	D175213001	D45492002	D45474003
		83,5	60	80	S23	D175223000	146 - 363	533	140	25,5	37	12	20	3,5	D175214001	D45493002	

Backenbefestigungssystem Klemmnutenstein NSTK



Allgemeines

Ein weiteres Highlight zum Thema Backenbefestigungssystem bietet FORKARDT mit dem Klemmnutenstein NSTK.

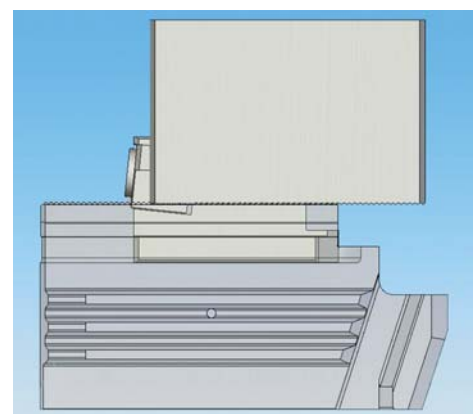
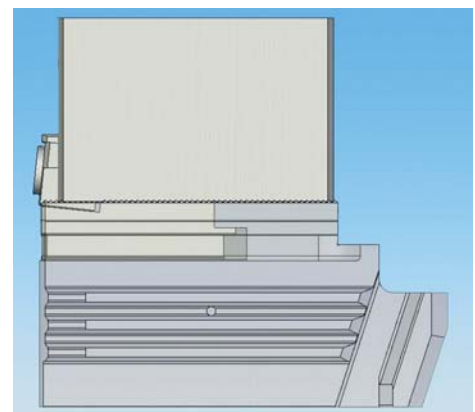
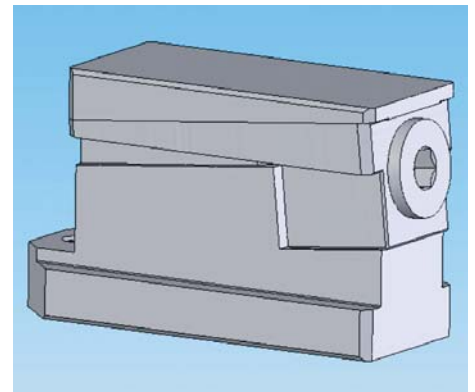
Das Wechseln bzw. Versetzen von Spannbacken auf einen anderen Spanndurchmesser ist mit erheblichem Rüstaufwand verbunden.

Beispiel:

1. Op. Spannbacken mit Spannkralen
2. Op. Spannbacken mit ausgedrehten Durchmesser

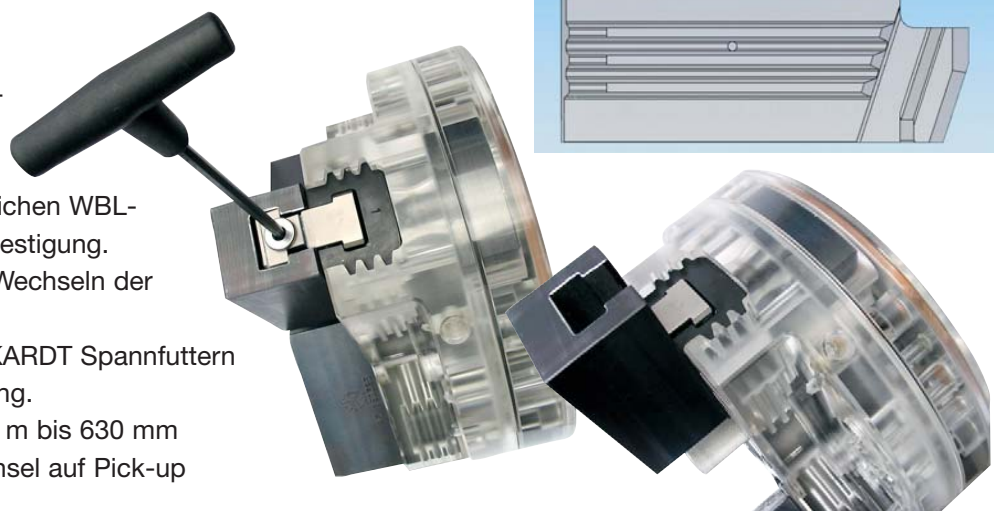
Das neue Backenbefestigungssystem besteht aus dem Klemmnutenstein Typ NSTK und den weichen Spannbacken, die wahlweise mit Spanneinsätzen SKA oder SKI für die 1. Op. oder auf den geforderten Spanndurchmesser unter Spanndruck ausgedreht werden.

Dadurch wird eine wesentlich wirtschaftlichere Rüstzeit erreicht.



Features

- Standardisierte weiche Aufsatzbacken – für den individuellen Einsatz
- Krallenbacken für die Innen- und Aussenspannung mit Spanneinsätzen SKA und SKI
- Durch die zusätzliche Möglichkeit die Spannbacke und den Nutenstein zu verschieben, wird eine variable und vergrößerter Spannbereich erreicht
- Freie Gestaltungsmöglichkeit ohne Einschränkungen durch Bohrungen im Vergleich zum herkömmlichen WBL-System mit Schraubenbefestigung.
- Schnelles Versetzen und Wechseln der Backen
- Einsetzbar auf allen FORKARDT Spannfuttern mit zölliger Spitzverzahnung.
- Futtergrößen von DIA 160 mm bis 630 mm
- Vereinfachter Backenwechsel auf Pick-up Maschinen



**SPANNT ECHNISCHE LÖSUNGEN
WELTWEIT**



N I E D E R L A S S U N G E N W E L T W E I T

FORKARDT DEUTSCHLAND GMBH
Heinrich-Hertz-Str. 7
D-40699 Erkrath
Phone: (+49) 211-25 06-0
Fax: (+49) 211-25 06-221
E-Mail: info@forkardt.com

FORKARDT SCHWEIZ GMBH
Industriestrasse 3
CH-8307 Effretikon
Phone: (+41) 52-3 5531 31
Fax: (+41) 52-3 4352 40
E-Mail: info-ch@forkardt.com

FORKARDT FRANCE S.A.R.L.
28 Avenue de Bobigny
F-93135 Noisy le Sec Cédex
Phone: (+33) 1-41 83 12 40
Fax: (+33) 1-48 40 47 59
E-Mail: forkardt.france@forkardt.com

BUCK CHUCK
2155 Traversefield Drive
Traverse City, MI 49686
USA
Phone: (+1) 231-995-8312
Fax: (+1) 231-941-2466
E-Mail: buck.forkardt@forkardt.com

N.A. WOODWORTH
1391 Wheaton Ave. Suite 700
Troy, MI 48083
USA
Toll Free: 800.544.3823
E-Mail: sales@itwworkholding.com
Website: www.itwworkholding.com

FORKARDT NORTH AMERICA
1391 Wheaton Ave. Suite 700
Troy, MI 48083, USA
Phone: 248-743-4400
800-794-6190
Fax: 248-743-4401
E-Mail: info@forkardtusa.com

www.forkardt.com

www.itwworkholding.com